

CE LIVRET CONTIENT DES INFORMATIONS IMPORTANTES SUR LA SÉCURITÉ.
VEUILLEZ LE LIRE ET LE CONSERVER POUR RÉFÉRENCE ULTÉRIEURE.



ZEN
HOME · BODY · SOUL

FR

Atlas

Chaise de massage Shiatsu en gel de silicone

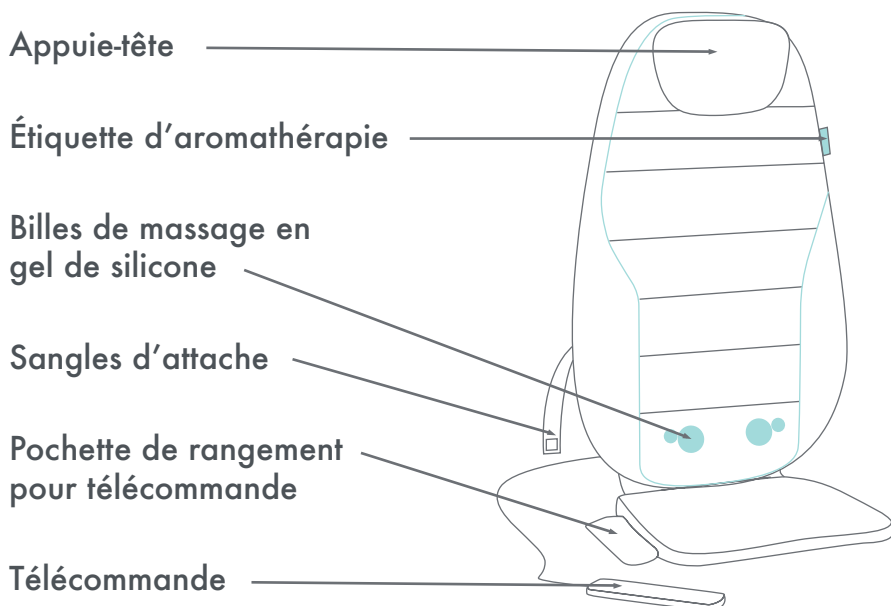
LIRE L'ENSEMBLE DES INSTRUCTIONS AVANT L'UTILISATION. CONSERVER CE DOCUMENT POUR POUR RÉFÉRENCE ULTÉRIEURE.

- Débranchez TOUJOURS l'appareil de la prise électrique immédiatement après l'avoir utilisé et avant de le nettoyer. Pour débrancher l'appareil, mettez toutes les commandes en position "OFF", puis retirez la fiche de la prise de courant.
- Ne laissez JAMAIS un appareil branché sans surveillance. Débranchez l'appareil lorsqu'il n'est pas utilisé et avant de mettre ou de retirer des pièces ou des accessoires.
- Cet appareil est conçu pour être utilisé par des adultes. Il peut être utilisé par des enfants à partir de 8 ans et par des personnes dont les capacités physiques, sensorielles ou mentales sont réduites ou qui manquent d'expérience et de connaissances, à condition qu'elles aient reçu une surveillance ou des instructions concernant l'utilisation de l'appareil en toute sécurité et qu'elles comprennent les risques encourus. Les enfants ne doivent pas jouer avec l'appareil. Le nettoyage et l'entretien ne doivent pas être effectués par les enfants.
- Ne pas placer ou ranger l'appareil dans un endroit où il pourrait tomber ou être entraîné dans une baignoire ou un évier. Ne pas l'immerger dans l'eau ou dans un autre liquide.
- NE PAS saisir un appareil tombé dans l'eau ou dans d'autres liquides. Eteindre l'appareil et le débrancher immédiatement. Garder au sec - NE PAS utiliser l'appareil dans des conditions humides ou mouillées.
- N'insérez JAMAIS d'épingles, d'attaches métalliques ou d'objets dans l'appareil ou dans toute ouverture. dans l'appareil ou dans l'une de ses ouvertures.
- Utilisez cet appareil pour l'usage auquel il est destiné, tel qu'il est décrit dans ce livret. N'utilisez PAS d'accessoires non recommandés par le fabricant.
- N'utilisez JAMAIS l'appareil si le cordon ou la fiche est endommagé, s'il ne fonctionne pas correctement, s'il est tombé ou a été endommagé, ou s'il est tombé dans l'eau. Retournez-le au point de vente pour qu'il soit examiné et réparé.
- Tenir le cordon à l'écart des surfaces chauffées.
- NE PAS utiliser l'appareil dans des endroits où des produits en aérosol sont utilisés ou dans des endroits où de l'oxygène est administré.
- NE PAS faire fonctionner l'appareil sous une couverture ou un oreiller. Un échauffement excessif peut se produire et provoquer un incendie, une électrocution ou des blessures.

- NE PAS porter l'appareil par le cordon ou l'utiliser comme poignée.
- Ne pas utiliser à l'extérieur.
- Ne pas écraser.
- Ce produit nécessite une alimentation 220-240 V AC.
- N'essayez PAS de réparer l'appareil. Il n'y a pas de pièces réparables par l'utilisateur. Tout entretien de cet appareil doit être effectué par un centre de service agréé.
- NE PAS s'asseoir ou se tenir debout sur la partie massage de l'appareil. L'appareil ne doit être utilisé que lorsqu'il est placé sur une chaise et que l'utilisateur est assis.
- Une utilisation incorrecte peut entraîner des brûlures.
- Veillez à ce que les cheveux, les vêtements et les bijoux ne soient jamais en contact avec le mécanisme de massage ou toute autre pièce mobile de l'appareil.
- Si vous avez des inquiétudes concernant votre santé, consultez un médecin avant d'utiliser cet appareil.
- Il s'agit d'un appareil non professionnel, conçu pour un usage personnel et destiné à fournir un massage apaisant aux muscles usés. Il ne doit pas être utilisé comme substitut à un traitement médical. L'utilisation de ce produit doit être agréable et confortable. En cas de douleur ou d'inconfort, cessez l'utilisation et consultez votre médecin.
- Les femmes enceintes, les diabétiques et les porteurs de stimulateurs cardiaques doivent consulter un médecin avant d'utiliser cet appareil. L'utilisation de cet appareil est déconseillée aux personnes souffrant de déficiences sensorielles, notamment de neuropathie diabétique.
- NE PAS utiliser sur un nourrisson, un infirme ou une personne endormie ou inconsciente. NE PAS utiliser sur une peau sensible ou sur une personne ayant une mauvaise circulation sanguine.
- Cet appareil ne doit JAMAIS être utilisé par une personne souffrant d'une affection physique qui limiterait sa capacité à utiliser les commandes.
- Ne JAMAIS utiliser directement sur des zones gonflées ou enflammées ou sur des éruptions cutanées.
- NE PAS utiliser avant d'aller se coucher. Le massage a un effet stimulant et peut retarder le sommeil.
- Ne pas utiliser l'appareil plus longtemps que la durée recommandée.
- Seule une force légère doit être exercée sur le mécanisme de massage afin de minimiser le risque de blessure.
- Le non-respect de ces consignes peut entraîner un risque d'incendie ou de blessure.
- Si le cordon d'alimentation est endommagé, il doit être remplacé par le fabricant, son agent de service ou des personnes de qualification similaire afin d'éviter tout danger.

Nous vous remercions d'avoir acheté le fauteuil de massage Atlas. Ce manuel vous explique comment utiliser votre appareil et en tirer le meilleur parti.

Aperçu du produit

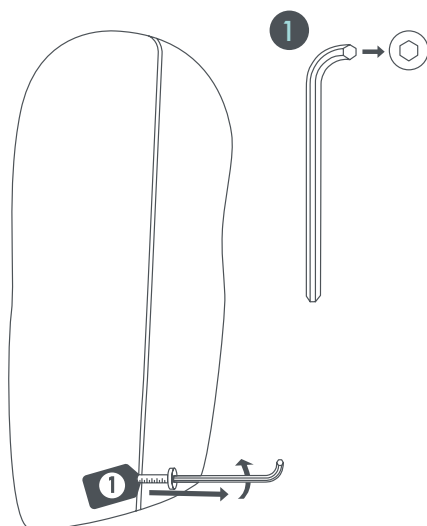


RETRAIT DES VIS

Avant la première utilisation, vous devez retirer la vis située à l'arrière de l'appareil. Celle-ci a protégé le mécanisme de massage pendant le transport, mais elle peut maintenant être retirée. Pour ce faire, utilisez l'outil prévu à cet effet.



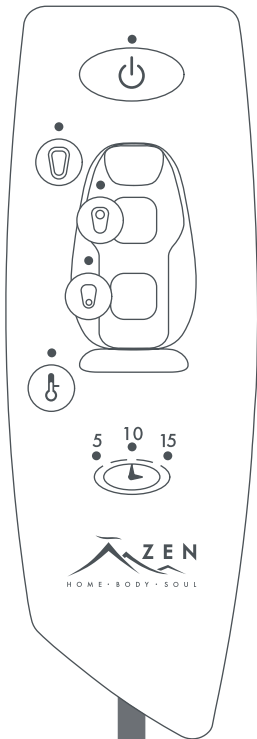
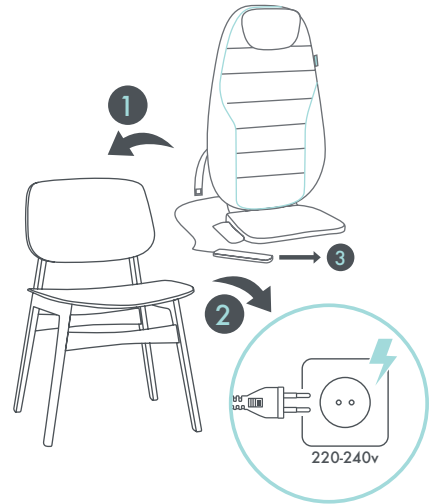
Si vous ne retirez pas cette vis, vous risquez d'endommager gravement le mécanisme de votre appareil.



Mise en place

Avant d'utiliser le masseur :

1. Placez le masseur sur le fauteuil de votre choix. Dans la mesure du possible, fixez solidement le masseur au fauteuil à l'aide des sangles intégrées.
2. Branchez-le sur une prise de courant de 220-240 V.
3. Prenez place sur le masseur. Repérez la télécommande. Vous êtes maintenant prêt à commencer votre séance de massage.



Utilisation du masseur Atlas

Télécommande

- Bouton d'alimentation - Appuyez sur le bouton d'alimentation pour activer l'appareil. Appuyez à nouveau pour le désactiver.

Shiatsu

- Complet - Permet un massage shiatsu de haut en bas sur l'ensemble du dos.
- Haut - Massage shiatsu sur la partie médiane et supérieure du dos.
- Bas - Massage shiatsu sur la partie médiane et inférieure du dos.

Fonction légère chaleur

Appuyez sur cette touche pour ajouter une douce chaleur à votre séance de massage. Appuyez à nouveau pour désactiver. Remarque : ce mode ne peut être sélectionné que lorsque la fonction de massage est active.

Minuterie

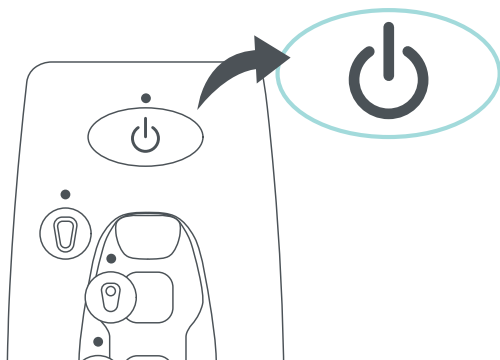
Choisissez la durée du massage que vous souhaitez : 5, 10, ou 15 minutes.

Arrêt

Appuyez sur le bouton d'alimentation à tout moment pour arrêter le massage et éteindre l'appareil. L'appareil s'éteint et les billes de massage reprennent leur position initiale.

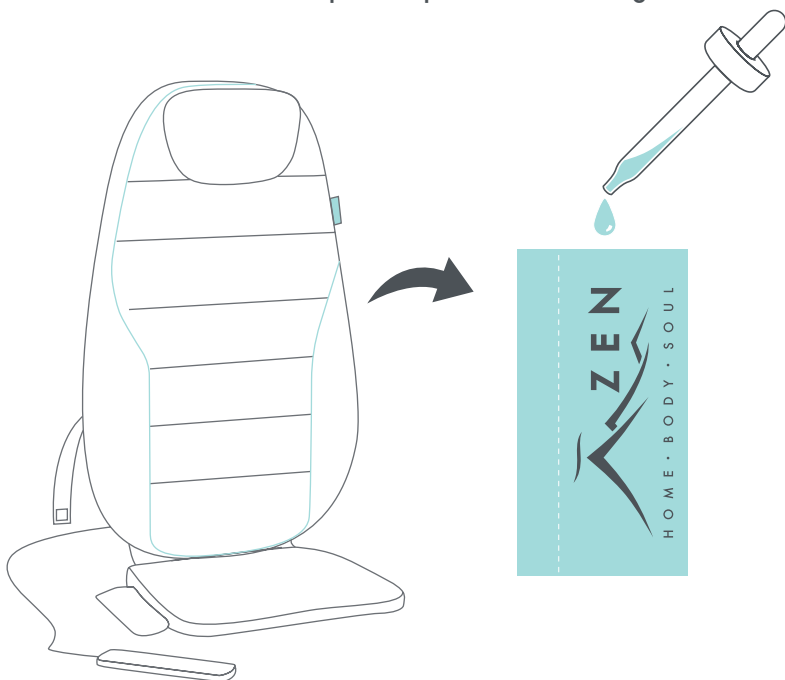
Par mesure de sécurité, l'appareil s'éteint automatiquement au bout de 15 minutes.

Lorsque l'appareil n'est pas utilisé, il faut toujours l'éteindre en appuyant sur le bouton d'alimentation.

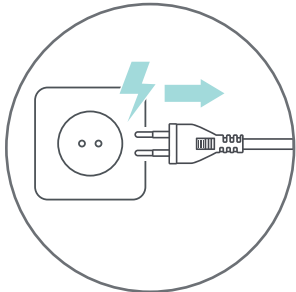


Étiquette d'aromathérapie

L'étiquette d'aromathérapie située sur le côté du fauteuil vous permet d'enrichir votre séance de massage par l'aromathérapie. Il suffit d'appliquer votre huile essentielle ou votre parfum préféré sur la languette.

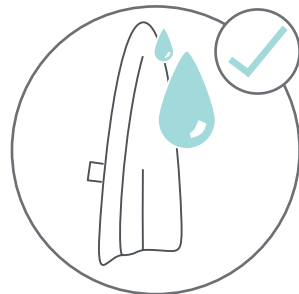


Entretien



Débrancher la source d'alimentation avant de procéder au nettoyage.

Peut être nettoyé avec un chiffon ou une éponge doux et très légèrement humide.



Évitez de mettre l'appareil en contact avec des liquides et ne l'immergez jamais dans un liquide.

Ne pas appliquer de produits de nettoyage sur l'appareil, ni d'appareils de nettoyage abrasifs.



Spécifications

Modèle : Atlas

Dimensions du produit : 745*464*170 mm

Tension nominale : 220-240V

Puissance nominale : 40W

Durée d'utilisation : 15 minutes

Bruit : 30cm<60dB



Distributeur : QHI
Service clientèle : support@zenmassage.shop



WEEE

Ce marquage indique que ce produit ne doit pas être éliminé avec les autres déchets ménagers dans l'ensemble de l'UE. Pour éviter que l'élimination incontrôlée des déchets ne nuise à l'environnement ou à la santé humaine, recyclez-les de manière responsable afin de promouvoir la réutilisation durable des ressources matérielles. Pour retourner votre appareil usagé, veuillez utiliser les systèmes de retour et de collecte ou contacter le détaillant où le produit a été acheté. Il pourra reprendre ce produit pour le recycler en toute sécurité pour l'environnement.